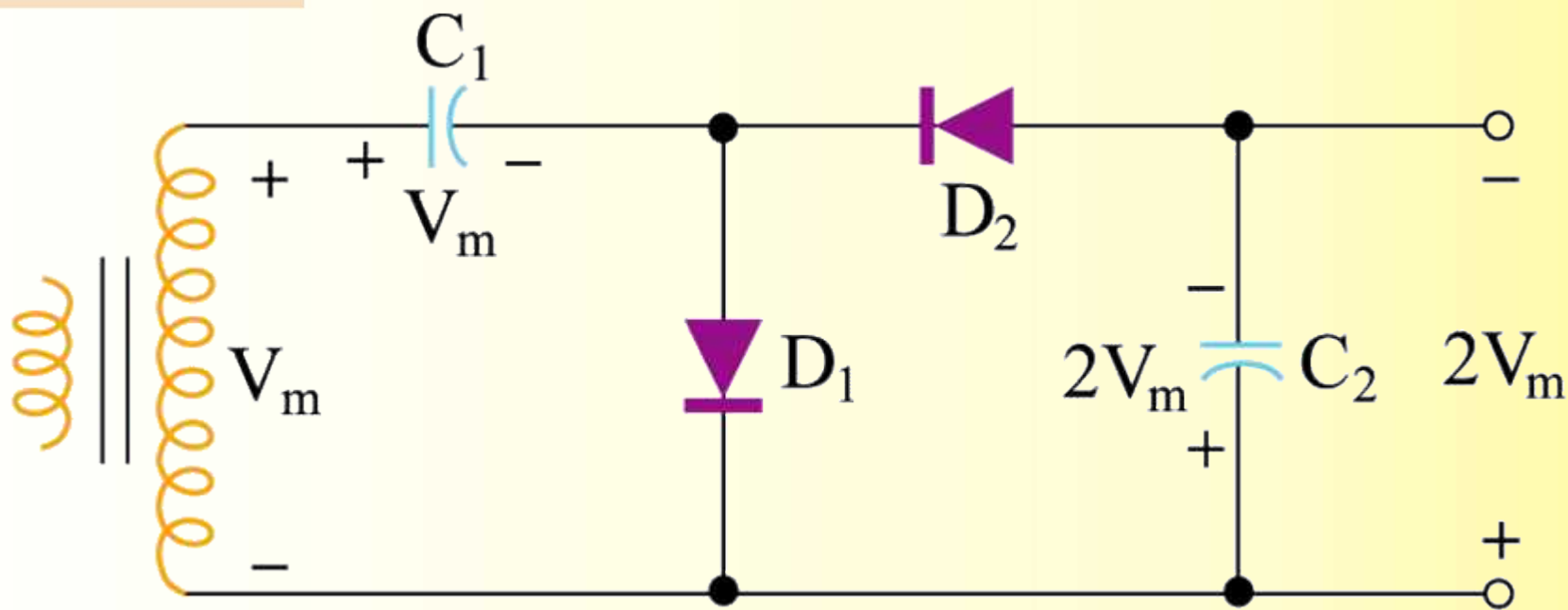


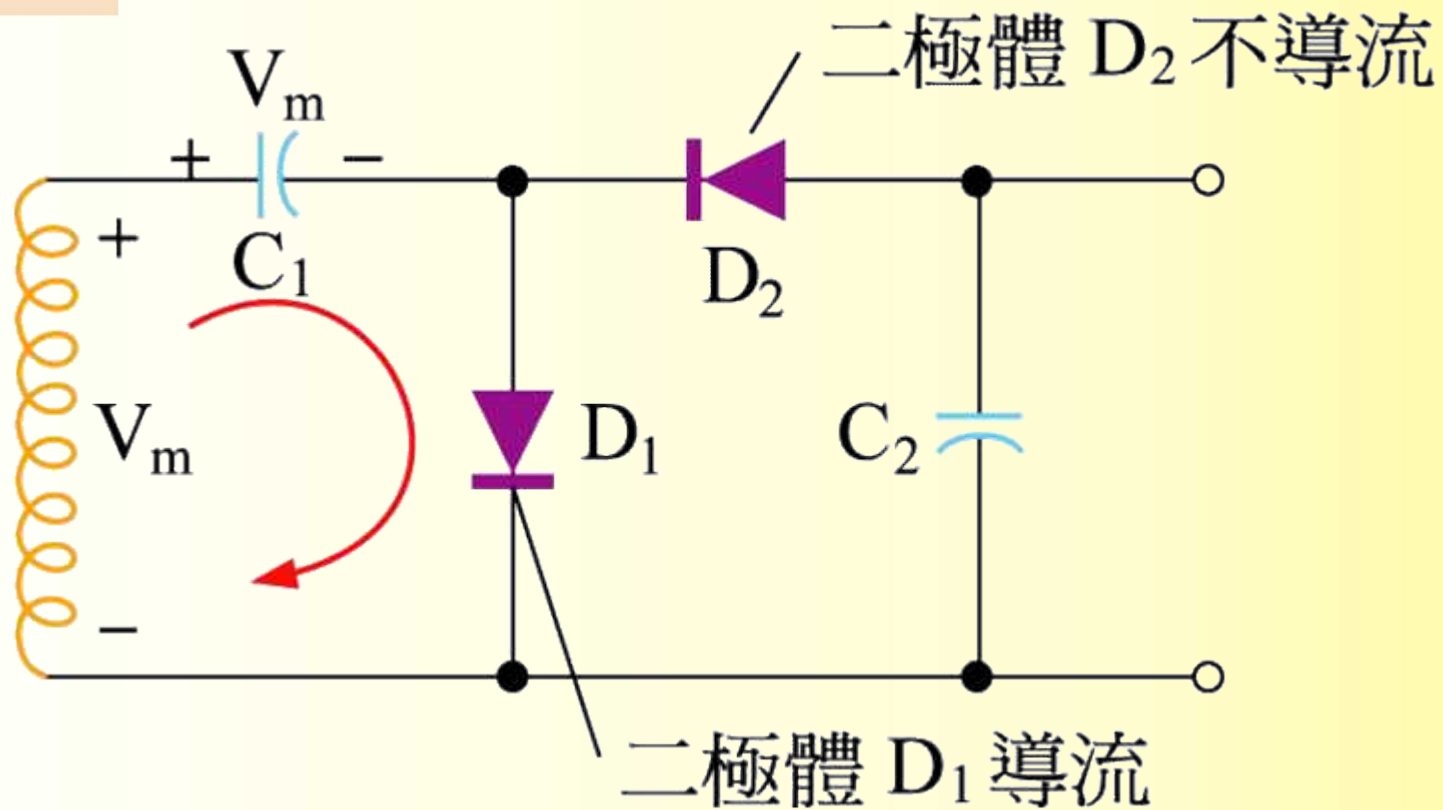
倍壓器

- 又稱電壓倍增器、倍壓電路
- 可使輸出的峰值電壓提高至輸入的 2 倍以上
- 電路具有整流及濾波功能
- 利用電容器儲存電荷的特性來獲得電壓的倍增
- 應用於高電壓低電流的場合

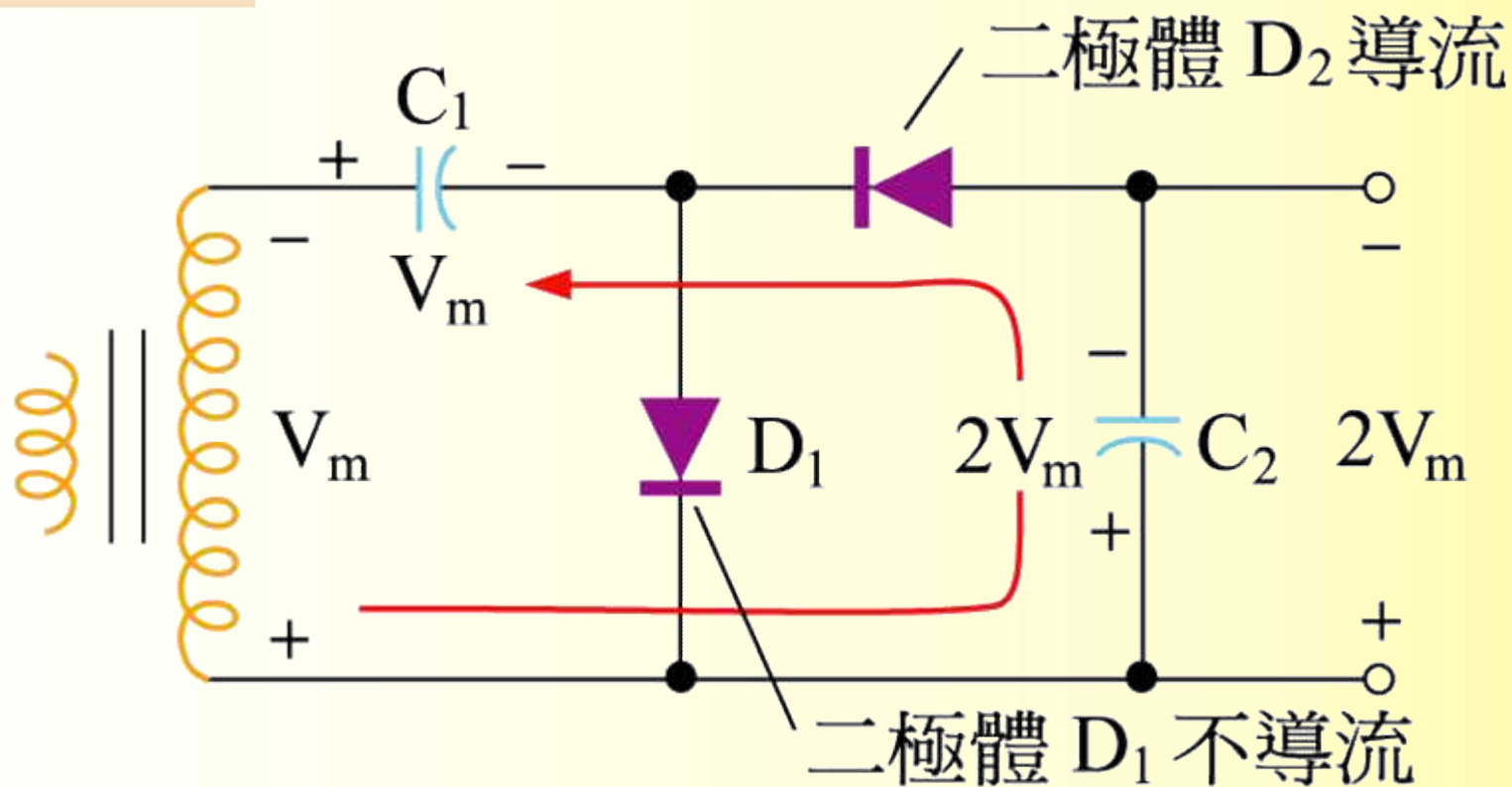
半波倍壓器



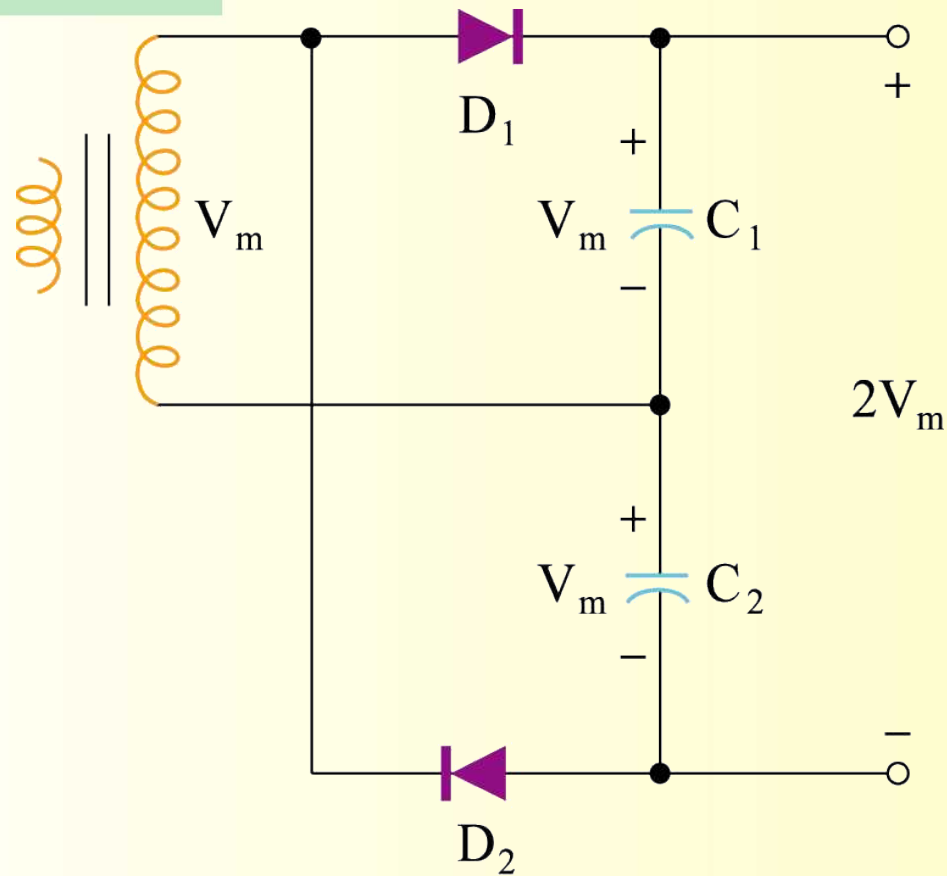
倍壓器顯示正半週動作



倍壓器顯示負半週動作

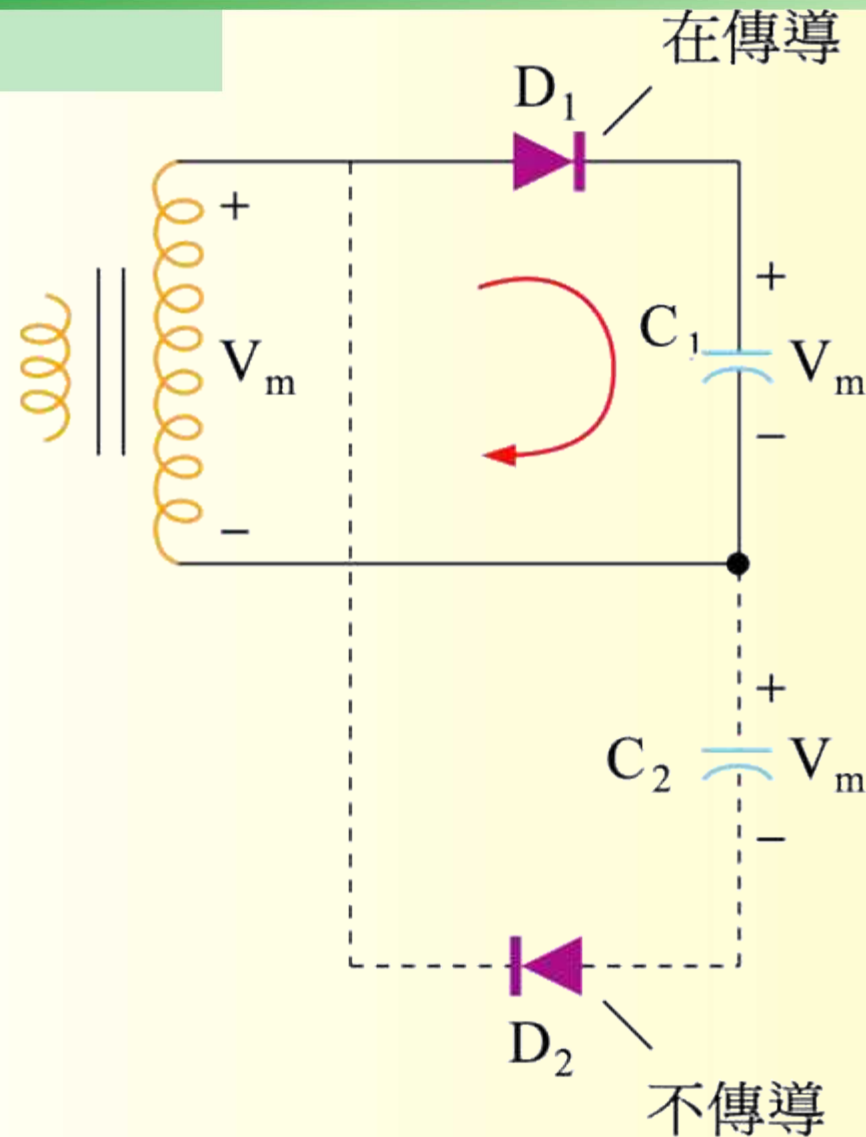


全波兩倍倍壓器

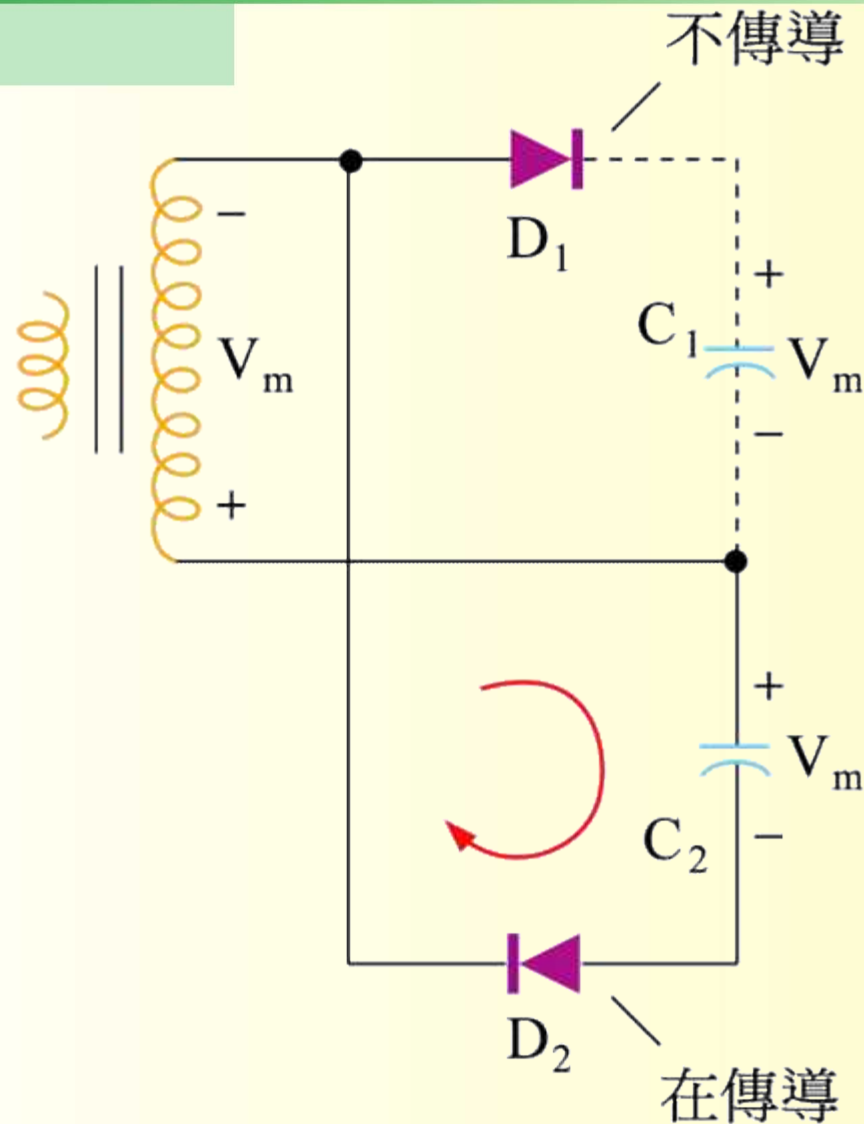


(a) 電路

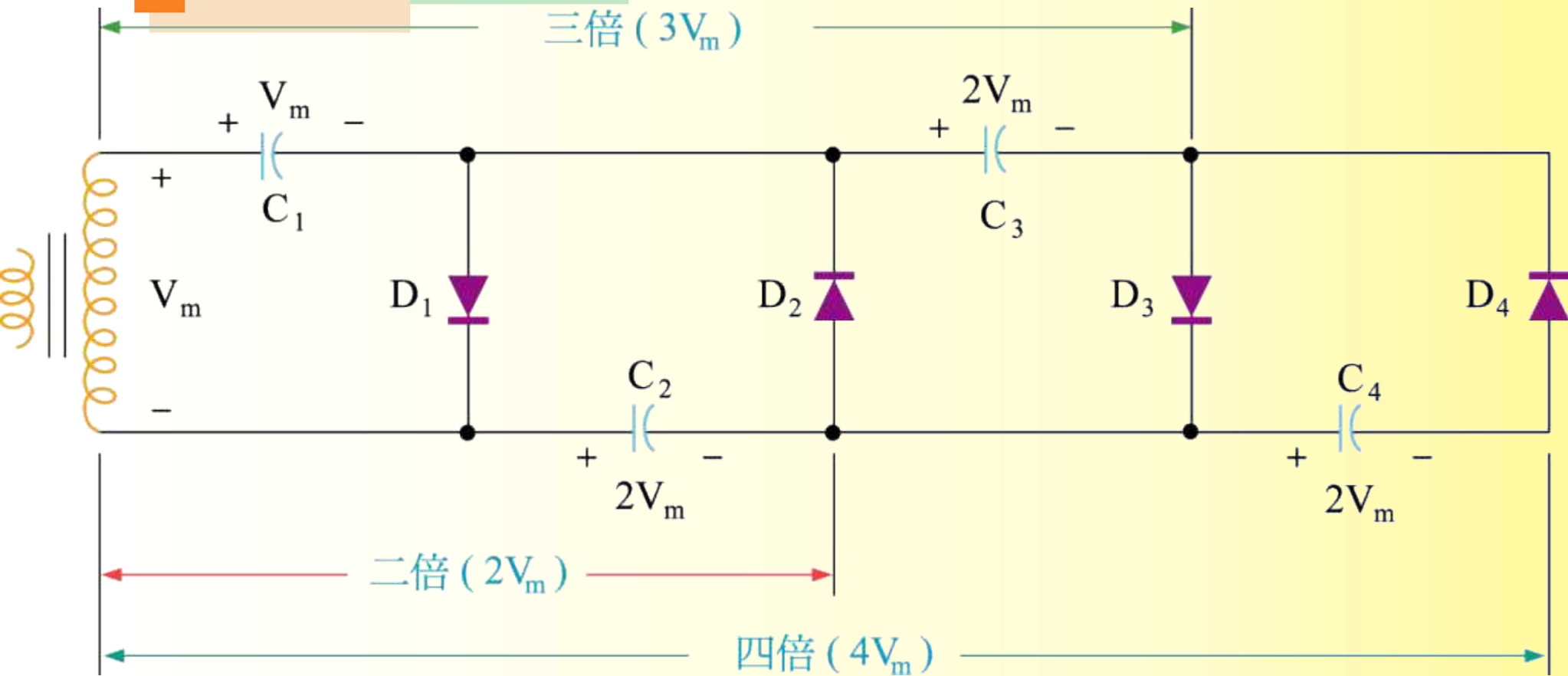
全波兩倍倍壓器正半週動作



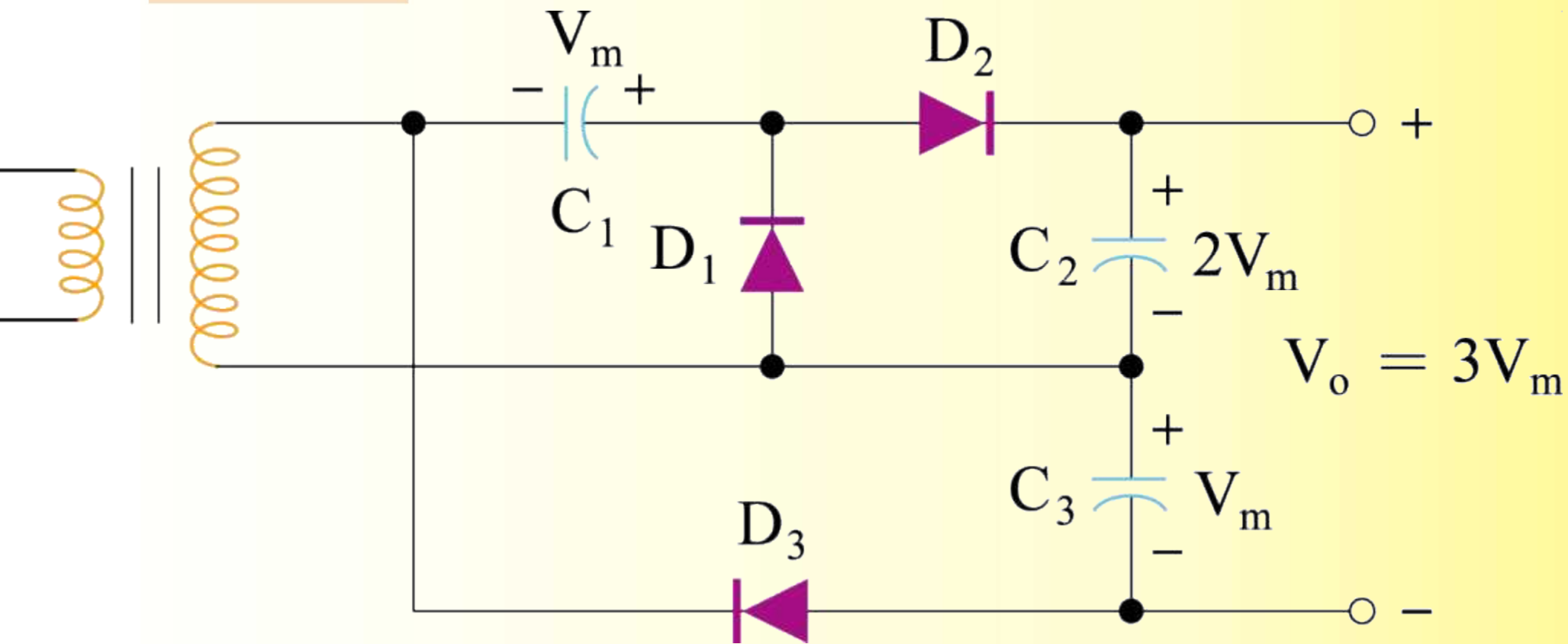
全波兩倍倍壓器負半週動作



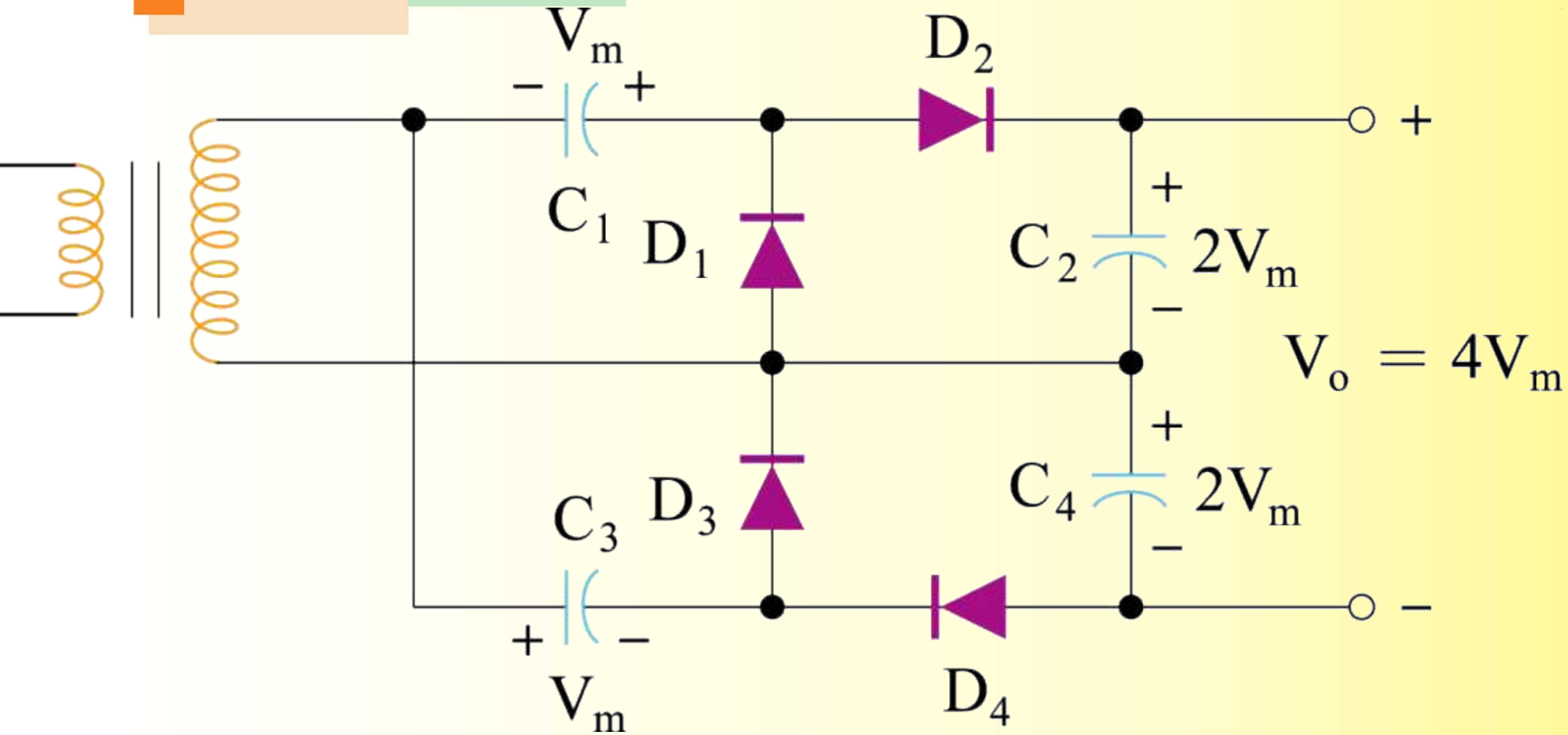
三倍與四倍倍壓器

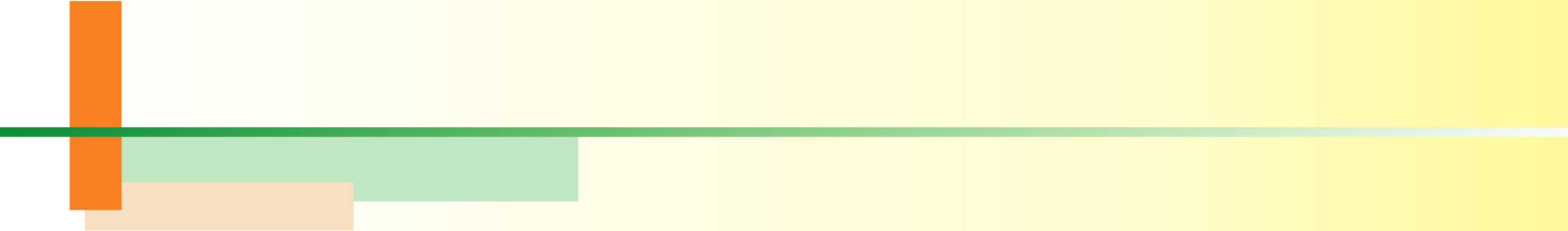


全波三倍壓電路



全波四倍壓電路



- 
- N 倍倍壓電路需有 N 組的二極體與電容
 - 輸出電壓倍數愈高，所能提供的電流愈小，且漣波也會增大